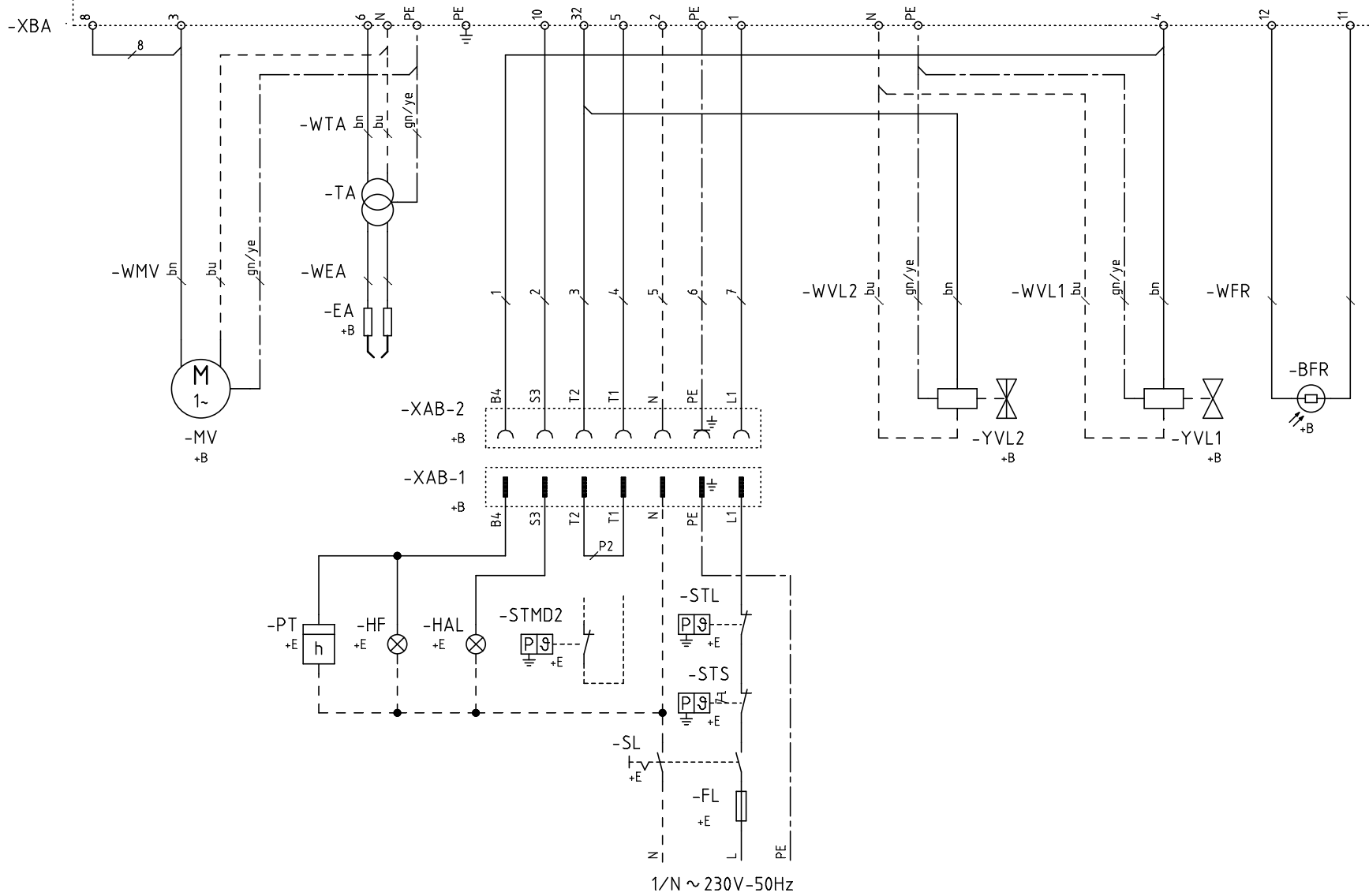


# LANDIS "LOA 24.171B27"

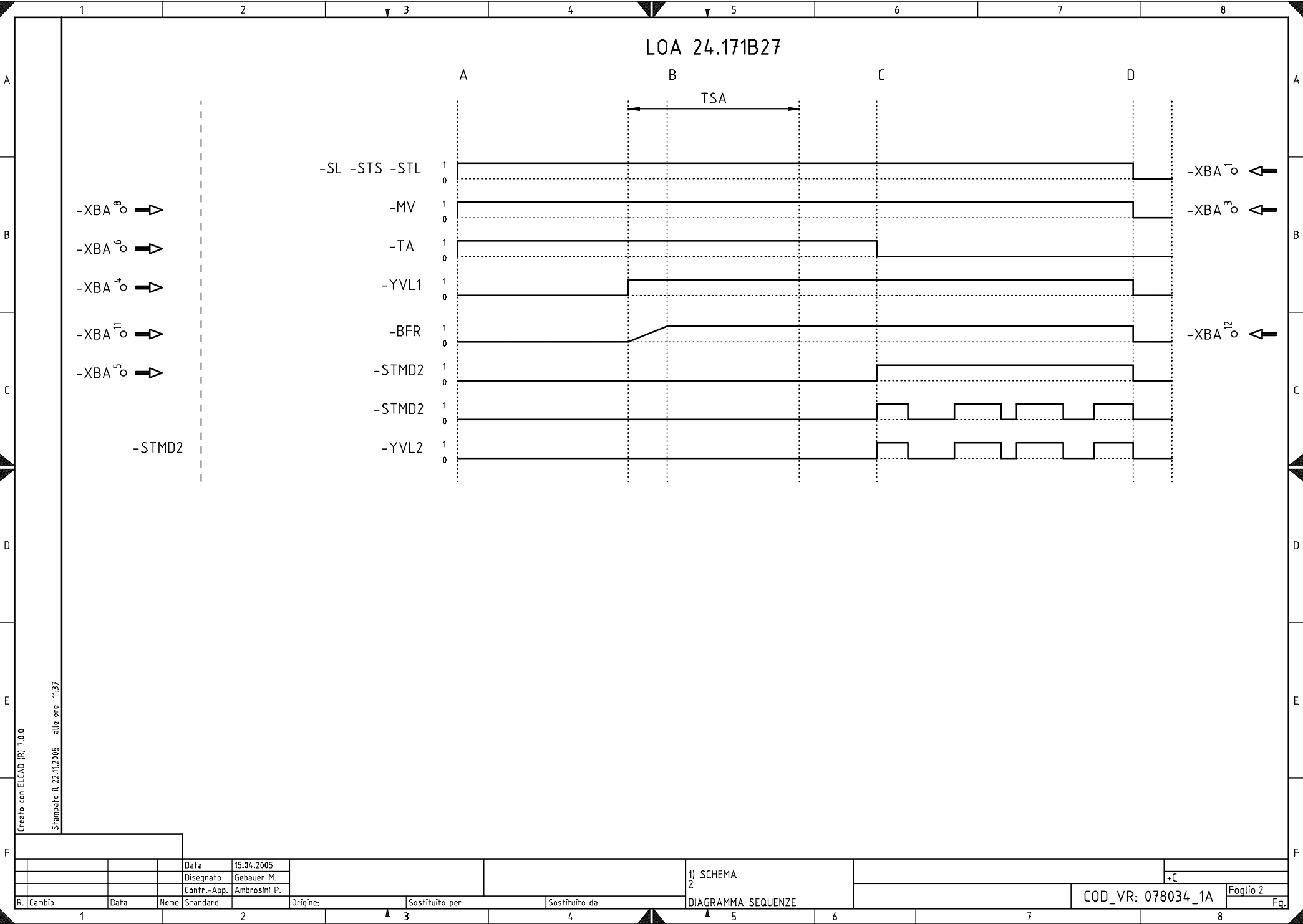


Creato con ELCAD (R) 7.0.0

Stampato il 22.11.2005 alle ore 11:37

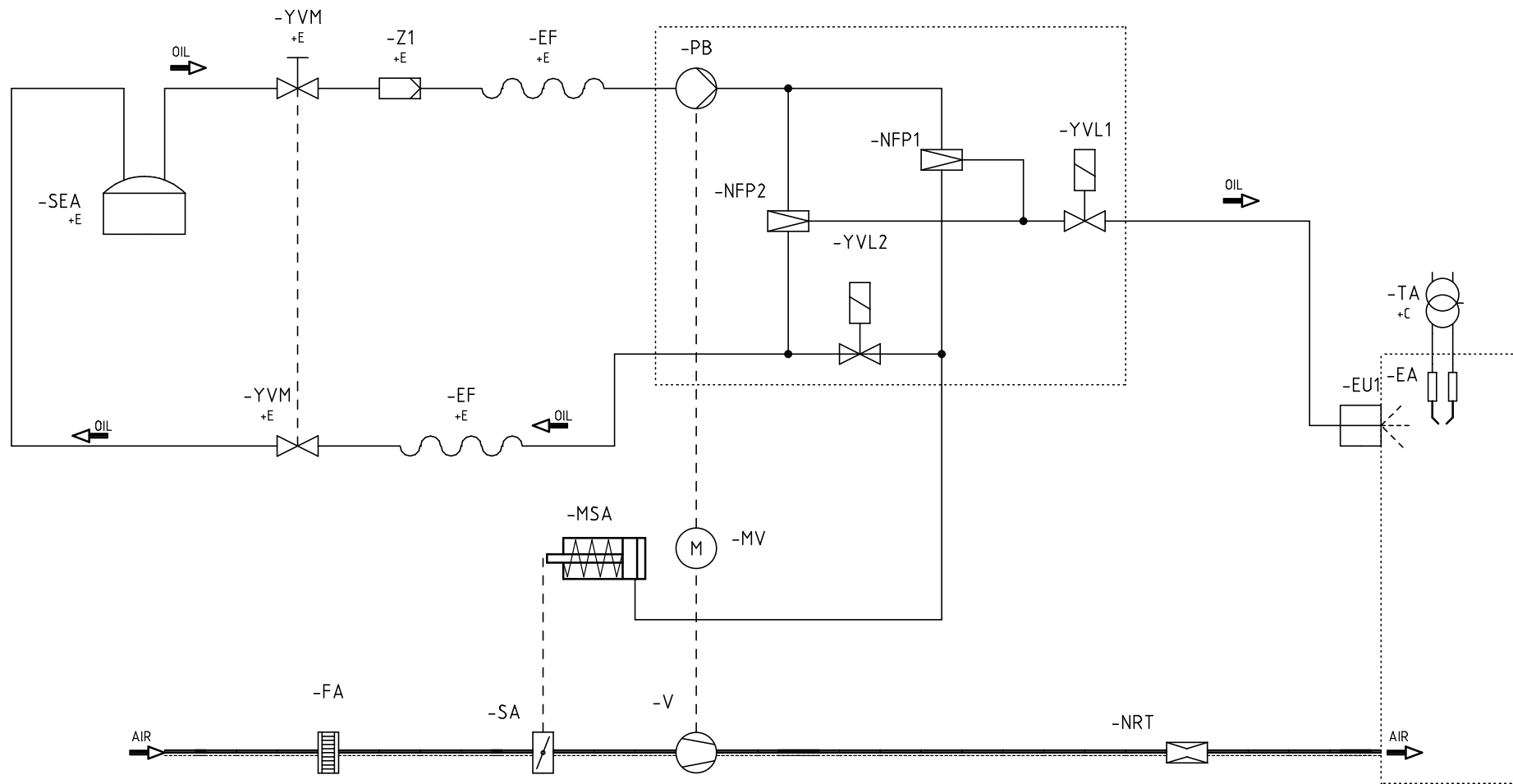
R. Cambio		Data	Nome	Standard	Origine:	Sostituito per	Sostituito da	1) SCHEMA 1	+C	
								SCHEMA ELETTRICO	COD_VR: 078034_1A	
									Foglio 1 Fg.	

# LOA 24.171B27



Creato con ELLCAD (R) 7.0.0  
Stampato il 22.11.2005 alle ore 11:37

R. Cambio		Data	Nome	Standard	Origine:	Sostituito per	Sostituito da	1) SCHEMA 2) DIAGRAMMA SEQUENZE	+C	COD_VR: 078034_1A	Foglio 2 Fg.
1	2	3	4	5	6	7	8				



Creato con ELCAD (R) 7.0.0

Stampato il 22.11.2005 alle ore 11:37

R. Cambio		Data	Nome	Standard	Origine:	Sostituito per	Sostituito da	1) SCHEMA 3	+B	
1	2							SCHEMA FUNZIONALE	COD_VR: 078034_1A	Foglio 3 Fg.

## LEGENDA

Nr.	IDENTIFICATORE	LOC.	DESCRIZIONE (IT)	DESCRIPTION (GB)	DESCRIPCION (ES)	DESCRIPTION (B-FR)
1	-BFR	+B	Fotoresistenza	Photoresistance	Fotoresistencia	Photoresistance
2	-EA	+B	Elettrodo accensione	Ignition electrode	Electrodo encendido	Électrode allumage
3	-EF	+E	Tubo flessibile	Flexible pipe	Tubo flexible	Tuyau flexible
4	-EU1	+B	Ugello 1° stadio	Nozzle 1° stage	Boquilla 1° fuego	Gicleur 1° étage
5	-FA	+B	Griglia di protezione	Protection grate	Parrilla de protección	Gril de protection
6	-FL	+E	Fusibile di linea	Line fuse	Fusible de línea	Fusible de ligne
7	-HAL	+E	Spia di blocco (allarme)	Block lamp (alarm)	Lámpara de bloque (la alarma)	Lampe de bloc (alarme)
8	-HF	+E	Spia di funzionamento	Operation lamp	Lámpara de funcionamiento	Lampe d'opération
9	-MSA	+B	Martinetto serranda aria	Shutter air piston	Pistón clapeta de aire	Piston clapet d'air
10	-MV	+B	Motore ventilatore	Fan motor	Motor ventilador	Moteur ventilateur
11	-NFP1	+B	Regolatore di pressione	Pressure controller	Regulador de presión	Régulateur de pression
12	-NFP2	+B	Regolatore di pressione	Pressure controller	Regulador de presión	Régulateur de pression
13	-NRT	+B	Regolazione Testa Bruciatore	Burner Head Regulation	regulación prueba quemador	régulation teste brûleur
14	-PB	+B	Pompa bruciatore	Burner pump	Bomba quemador	Pompe brûleur
15	-PT	+E	Contaore	Time Counter	Contador de horas	Compte heures
16	-SA	+B	Serranda aria	Shutter air	Clapeta de aire	Clapet d'air
17	-SEA	+E	Serbatoio d'alimentazione	Supply tank	Tanque d'alimentación	Réservoir d'alimentation
18	-SL	+E	Interruttore di linea	Line interrupter	Interruptor de línea	Interrupteur de ligne
19	-STL	+E	Termostato o pressostato di lavoro	Operating thermostat or pressure switch	Termostato o presostato de trabajo	Thermostat ou pressostat de marche
20	-STMD2	+E	Termostato modulazione 2° stadio (togliere ponte P2)	2° stage thermostat modulation (remove bridge P2)	Termostato modulacion 2° fuego (sacar puente P2)	Thermostat modulation 2ème étage (enlever pont P2)
21	-STS	+E	Termostato o pressostato di sicurezza	Safety thermostat or pressure switch	Termostato o presostato de seguridad	Thermostat ou pressostat de sécurité
22	-TA	+C	Trasformatore di accensione	Ignition transformer	Transformador de encendido	Transformateur d'allumage
23	-V	+B	Ventilatore	Fan	Ventilador	Ventilateur
24	-XAB-1	+B	Spina alimentazione bruciatore	Burner supply plug	Clavija alimentación quemador	Fiche alimentation brûleur
25	-XAB-2	+B	Presa alimentazione bruciatore	Burner supply socket	Toma alimentación quemador	Prise alimentation brûleur
26	-XBA	+C	Morsettiera base apparecchiatura	Control box terminal block	Bornes de la centralita	Bornier de la boîte de contrôle
27	-YVL1	+B	Elettrovalvola Gasolio 1° stadio	1° stage Light-Oil solenoid valve	Electrovalvula Gasóleo 1° fuego	Electrovanne Gas-oil 1er étage
28	-YVL2	+B	Elettrovalvola Gasolio 2° stadio	2° stage Light-Oil solenoid valve	Electrovalvula Gasóleo 2° fuego	Electrovanne Gas-oil 2ème étage
29	-YVM	+E	Valvola di arresto manuale	Arrest manual valve	Válvula de defención manual	Vanne d'arrêt manuel
30	-Z1	+E	Filtro	Filter	Filtro	Filtre

Annotazioni :

Creato con ELCAD (R) 7.0.0

Stampato il 22.11.2005 alle ore 11:37

R. Cambio		Data	Nome	Standard	Origine	Sostituito per	Sostituito da	2) LEGENDA 1	COD_VR: 078034_1A		Foglio 1 Fg.
-----------	--	------	------	----------	---------	----------------	---------------	-----------------	-------------------	--	-----------------



AVVERTENZE

RISPETTARE LE REGOLE FONDAMENTALI DI SICUREZZA, ASSICURARSI DEL COLLEGAMENTO DI MESSA A TERRA, PREVEDERE UN INTERRUPTORE DIFFERENZIALE MAGNETO TERMICO ADEGUATO PER L'ALLACCIAMENTO ALLA RETE.

COLLEGANDO I FILI ELETTRICI DI ALIMENTAZIONE ALLA MORSETTIERA DEL BRUCIATORE ASSICURARSI CHE IL FILO DI TERRA SIA PIU' LUNGO DEI CONDUTTORI DI FASE E NEUTRO.

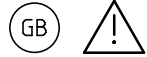
VERIFICARE LA CORRETTA ROTAZIONE DEL MOTORE.

COLORE : bk : nero wh : bianco bn : marrone gy : grigio bu : blu gn/ye : verde-giallo

TIPO LINEA : N PE --- COLLEGAMENTI OPZIONALI DA EFFETTUARE A CURA DELL'INSTALLATORE

LOCAZIONE : +B : BRUCIATORE +C : CABLAGGIO +E : ESTERNO +QE: QUADRO ESTERNO +R : RAMPA GAS +S : SERBATOIO

NON SCAMBIARE LA FASE CON IL NEUTRO.



INSTRUCTIONS

RESPECT THE SAFETY FUNDAMENTAL RULES, MAKE SURE YOURSELVES OF THE CONNECTION TO THE EARTHING, ASSIGN A DIFFERENTIAL SWITCH THERMIC MAGNETO SUITABLE FOR THE CONNECTION TO THE NET.

LINKING POWER SUPPLY WIRES TO THE BURNER TERMINAL BLOCK TO MAKE SURE YOURSELVES THAT THE EARTH WIRE IS LONGER THAN THE PHASE AND NEUTER WIRE.

VERIFY THE CORRECT ROTATION OF THE MOTOR.

COLOR : bk : black wh : white bn : brown gy : grey bu : blue gn/ye : green-yellow

TYPE LINE : N PE --- THE OPTIONAL CONNECTIONS TO BE MADE BY THE INSTALLATION TECHNICIAN

LOCATION : +B : BURNER +C : WIRING +E : EXTERNAL +QE: EXTERNAL UNIT +R : GAS TRAIN +S : RESERVOIR

DO NOT EXCHANGE THE PHASE WITH THE NEUTRAL WIRE.



ADVERTENCIAS

RESPECTAR LAS REGLAS FUNDAMENTALES DE SEGURIDAD, CERCORARSE DEL ENLACE A LA INSTALACION DE TOMA A TIERRA, PREVER UN INTERRUPTOR DIFERENCIAL MAGNETO TÉRMICO ADECUADO POR LA ATADURA A LA RED.

CONECTANDO LOS HILOS ELÉCTRICOS DE ALIMENTACION AL BORNES DE QUEMADOR CERCORARSE QUE EL HILO DE TIERRA SEA MAS LARGA QUE LOS HILO DE FASE Y NEUTRO.

AVERIGUAR LA CORRECTA ROTACION DEL MOTOR.

COLOR : bk : negro wh : blanco bn : marrón gy : gris bu : azules gn/ye : verde-amarillo

TIPO LINEA : N PE --- ESTAN A CARGO DEL INSTALADOR LAS SEGUIENTES CONEXIONES OPCIONALES

ARRIENDO : +B : QUEMADOR +C : CABLEADO +E : EXTERNO +QE : CUADRO EXTERNO +R : RAMPA GAS +S : TANQUE

NO INTERCAMBIE LA FASE CON EL NEUTRO.



INSTRUCTIONS

RESPECTER LES REGLES FONDAMENTALES DE SURETE, S'ASSURER DE LA LIAISON A L'INSTALLATION DE MESSE A LA TERRE, PREVOIR UN INTERRUPTEUR DIFFERENTIEL MAGNETO THERMIQUE POUR LES CONNEXIONS AU RESEAU.

EN REUNISSANT LES FILS ELECTRIQUES D'ALIMENTATION A LA BORNIER DU BRULEUR S'ASSURER QUE LE FIL DE TERRE SOIT PLUS LONGUE QUE LES FIL DE FASE ET NEUTRE.

VERIFIER LA ROTATION CORRECTE DU MOTEUR.

COULEUR : bk : noir wh : blanc bn : marron gy : gris bu : bleus gn/ye : vert-jaune

TYPE LIGNE : N PE --- LES CONNEXIONS ELECTRIQUES OPTIONNELS QUE L'INSTALLATEUR DOIT EFFECTUER

LOCATION : +B : BRULEUR +C : CABLAGE +E : EXTÉRIEURE +QE: TABLEAU EXTÉRIEURE +R: RAMPE GAZ +S: RÉSERVOIR

NE PAS CONFONDRE LA PHASE ET LE NEUTRE.

Annotazioni :

Table with 13 columns: R, Cambio, Data, Nome, Standard, Origine, Sostituito per, Sostituito da, 3) AVVERTENZE, +C, COD\_VR: 078034\_1A, Faglio 1, Pg.